

## 第17回 つくば市シングルス大会結果

### 男子Aクラス

順位	氏名
優勝	渡辺 亮佑
準優勝	小林 義秀
3位	井伊 俊介
3位	辻 敏博

### 男子Bクラス

順位	氏名
優勝	山田 崇寛
準優勝	吉村 正俊
3位	村田 健一
3位	篠塚 孝一

### 男子シニアクラス

順位	氏名
優勝	国府田 透
準優勝	林 孝

### 女子Aクラス

順位	氏名
優勝	山王 広子
準優勝	匂坂 晶

### 女子Bクラス

順位	氏名
優勝	明石 秀美
準優勝	池辺 晴美

# 男子Aクラス

会場：二の宮公園

A-1		順位
小林 義秀	フリー	1
瀬口 雅人	SOT	2
田中 伸親	フリー	3

A-2		順位
兼子 祐司	ラムレーズン	2
臼井 尚亮	フリー	3
松本 昭博	ぢんぎすかん。	1

A-3		順位
椎名 智也	エーザイ	-
上野 利之	フリー	2
竹下 俊弘	AIST	1

A-4		順位
ハ ミンソン	マスガイア	2
大山 隆司	AIST	1

A-5		順位
古川 聡	SOT	1
大野 哲夫	フリー	-

A-6		順位
松本 貴行	フリー	2
松崎 晴也	ぢんぎすかん。	3
大原 武	フリー	1

A-7		順位
小林 健	AIST	1
川上 大児	HG倶楽部	2
芦澤 武人	sky-tener	3

A-8		順位
井伊 俊介	イーズ	1
由利 哲美	NIMS	2
浅野 誠	フリー	3

A-9		順位
小笠原 達一郎	NJTC	3
田中 健介	ラムレーズン	1
渡辺 洋徳	WTC	2

A-10		順位
忠鉢 晶	ぢんぎすかん。	1
小林 均教	SOT	2
鶴岡 達郎	フリー	3

優勝 渡辺 亮佑  
準優勝 小林 義秀  
3位 井伊 俊介  
3位 辻 敏博

優勝  
渡辺 亮佑  
6.4

昨年優勝者 川地祐輔  
準優勝者 小林義秀  
3位 矢口賢二・堀田昌紀

A-11		順位
植田 勲	国土地理院	2
小幡 輝明	フリー	3
大淵 希明	イーズ	1

A-12		順位
松居 伸明	ラムレーズン	1
花井 亮	AIST	2
高須 祐太	NJTC	3

A-13		順位
南川 貴明	フリー	3
阪口 丘彦	松代倶楽部	2
辻 敏博	サンスポーツ	1

A-14		順位
横山 悟	JAC	1
三石 和貴	NIMS	2

A-15		順位
福田 渡	FTC	2
近藤 余範	AIST	1

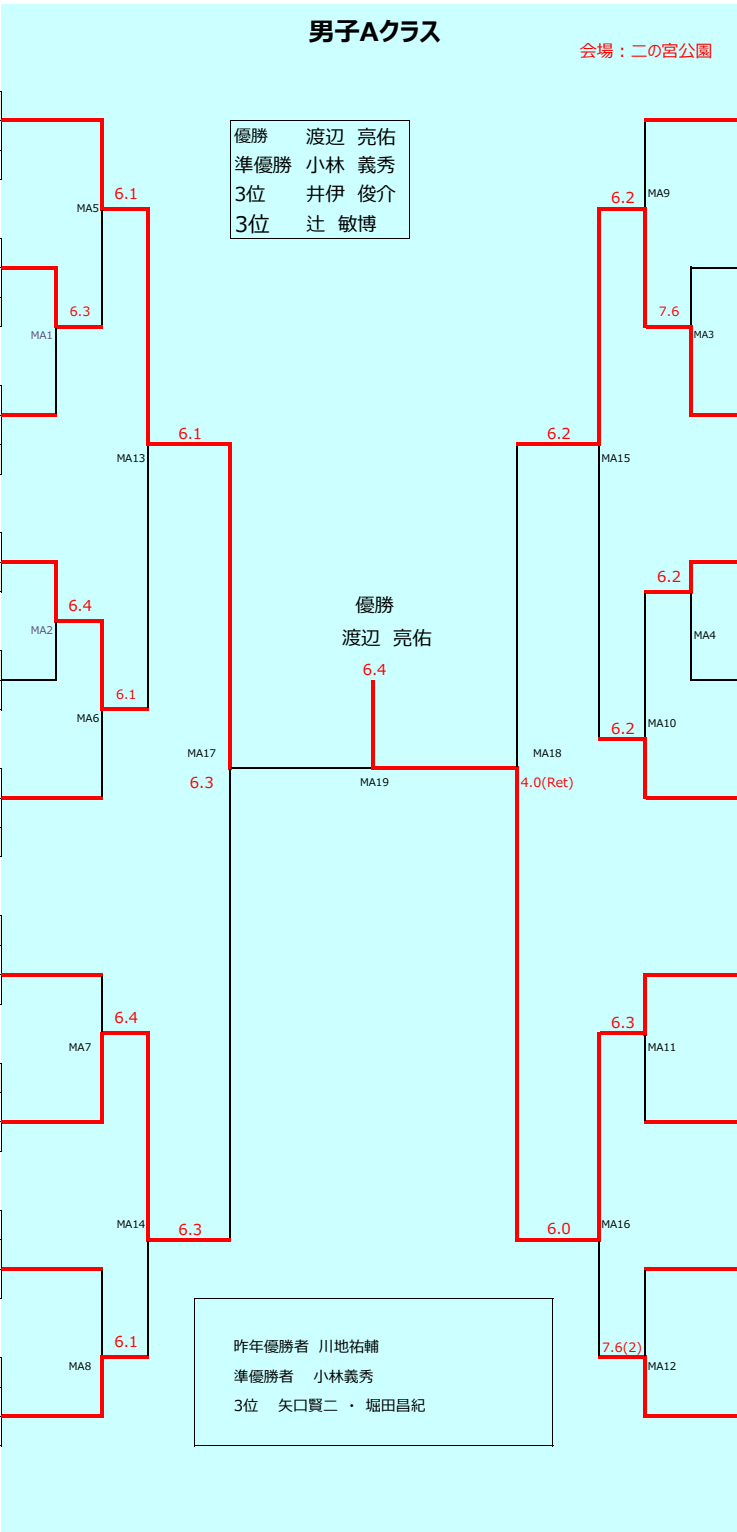
A-16		順位
堀田 昌紀	フリー	1
宮本 拓也	ラムレーズン	2
津野 博行	マスガイア	3

A-17		順位
宮下 幸孝	フリー	3
鈴木 健二	ラムレーズン	2
渡辺 亮佑	国土地理院	1

A-18		順位
齋藤 寛	CSJ	2
鈴木 明	国土地理院	3
市川 倫成	フリー	1

A-19		順位
渡邊 義弘	フリー	3
豊崎 孝浩	フリー	2
水落 健一	HG倶楽部	1

A-20		順位
矢口 賢二	DONLOP SCつくば	1
関 祐樹	NJTC	2
石井 徹	フリー	3



# 男子Bクラス

会場：北部公園

B-1		順位
篠江 保彦	フリー	3
大野 秀	フリー	2
杉田 光敏	SOT	1

B-2		順位
村井 友樹	フリー	3
青葉 良幸	フリー	2
高垣 英幸	サンスポーツ	1

B-3		順位
森下 直樹	フリー	1
榎本 壮平	国土地理院	2
南 英俊	フリー	3

B-4		順位
武藤 弘樹	フリー	2
松本 浩一	フリー	3
金 泰浩	スカイテナー	1

B-5		順位
新田 忠弘	テクノプロ	3
野間 寛裕	INA	2
矢口 俊一	JAC	1

B-6		順位
古杉 通康	フリー	3
吉村 正俊	CSJ	1
大井 崇行	フリー	2

B-7		順位
安本 明彦	フリー	3
島野 哲	フリー	2
藤原 刺	フリー	1

B-8		順位
村田 健一	SOT	1
細野 清	NJTC	2
丸山 隆之	フリー	3

B-9		順位
川嶋 健司	テクノプロ	3
山口 真也	フリー	1
金 在權	スカイテナー	2

B-10		順位
血田 雄二	スカイテナー	1
井淵 元基	INA	2
飯泉 公秀	フリー	3

B-11		順位
西脇 誠一郎	フリー	1
大倉 寛也	アステラス製薬	3
菊地 健一	WTC	2

B-12		順位
南 雄人	フリー	3
三枝 俊哉	理想科学	1
中村 昌平	MJS	2

B-13		順位
ハム・ジャンヒョン	NJTC	3
永井 陽介	フリー	2
杉田 友介	サンスポーツ	1

B-14		順位
鈴木 茂	理想科学	2
石田 浩章	フリー	1
大槻 康治	フリー	-

B-15		順位
尾崎 健司	フリー	1
政岡 智英	フリー	3
宮島 淳	MJS	2

B-16		順位
松本 英樹	BCTC	2
岩瀬 和之	フリー	1
安島 俊幸	NJTC	3

B-17		順位
林原 祥幸	フリー	1
井上 直紀	アステラス製薬	2
室町 美大	AIST	3

B-18		順位
佐藤 健一	フリー	1
笹川 晴生	フリー	2
久米 聡	フリー	3

B-19		順位
平田 直樹	FreeStyle	3
松田 昭博	筑波大学教職員	1
浅野 宏高	MJS	2

B-20		順位
倉持 秀樹	SOT	2
山田 崇寛	ラッコスタ	1
佐野 泰三	AIST	3

B-21		順位
岡野 裕高	NJTC	2
渡邊 紀域	フリー	3
村山 雄亮	守谷テニスクラブ	1

B-22		順位
宇野 誠	フリー	3
荒閑 淳	フリー	1
齋藤 謙治	WTC	2

B-23		順位
大野 裕貴	フリー	3
井上 敬太	アステラス製薬	2
寺門 康弘	ラケット	1

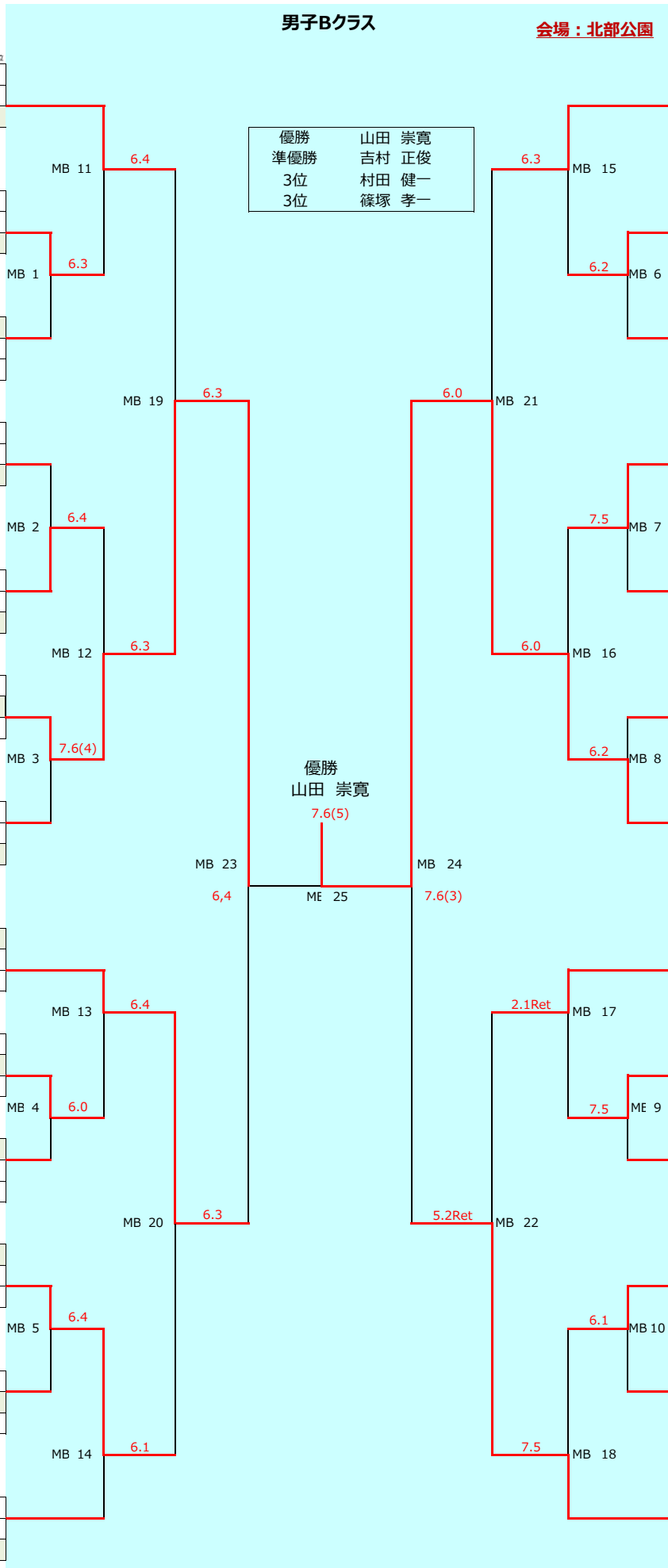
B-24		順位
青柳 修一	フリー	1
方波見 英基	理想科学	2
坂脇 大樹	フリー	3

B-25		順位
服部 翔太	アステラス製薬	3
李 成竺	フリー	1
井上 友人	フリー	2

B-26		順位
篠塚 孝一	SOT	1
荒木 正巳	フリー	3
浅野 照一	MJS	2

優勝 山田 崇寛  
 準優勝 吉村 正俊  
 3位 村田 健一  
 3位 篠塚 孝一

優勝 山田 崇寛  
 7.6(5)



# 男子ベテランクラス

4月6日 会場：万博記念公園

《予選》 試合形式：6ゲーム先取 ノードバンテージ

ベテラン-1

					スコア数	順位
1	林 孝	フリー				1
2	黒田 聖治	NIMS				2
3	糸魚川 敦	T-1インドアテニス				3

ベテラン-2

					スコア数	順位
1	小林 尚武	松代倶楽部				2
2	藤田 大介	NIMS				3
3	国府田 透	JAC				1

ベテラン-3

					スコア数	順位
1	山形 朝義	筑波大学教員テニス部				-
2	上久保 健吾	フリー				1
3	東 充延	フリー				2
4	坂井 義和	NIMS				3

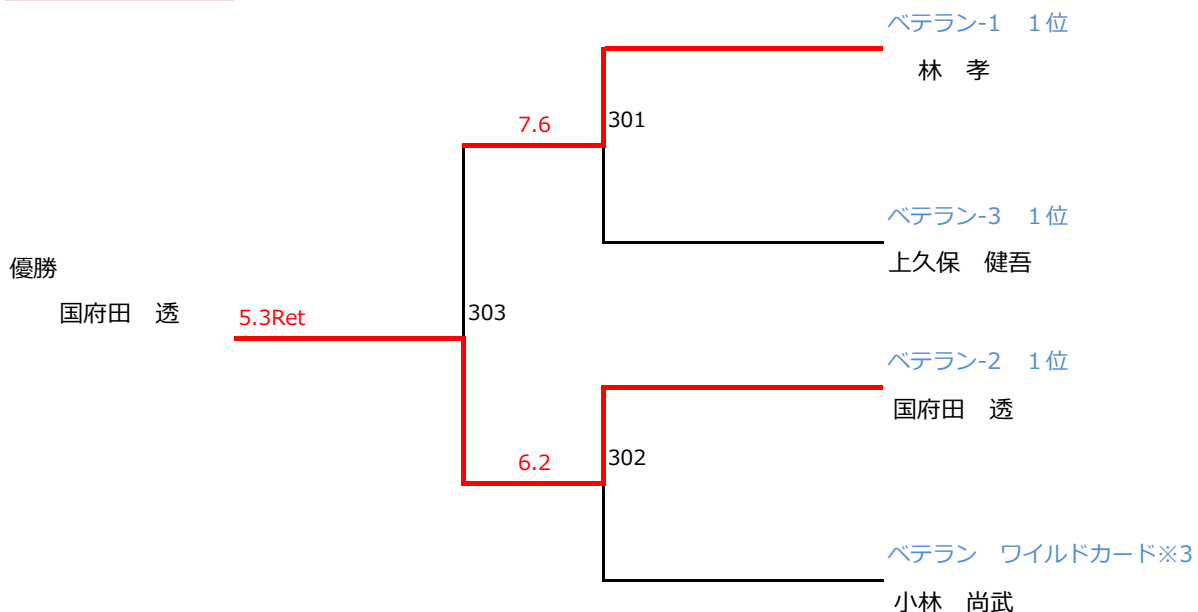
※ 1・ベテラン-3ブロックは1人2試合。試合は1-2→3-4→1-3→2-4の順で試合進行。

※ 2・ベテラン-1 ベテラン-2ブロックは1-2→2-3→1-3の順で試合進行。

※ 3・各ブロックの1位はトーナメント戦に出場。各ブロック2位の中で得ゲーム差→得失ゲーム差によって決め、1名はワイルドカード枠として決勝リーグに出場できます。ただし、同スコア数の場合はじゃんけんて勝敗を決めます。

・昨年優勝者 林 孝 準優勝 渡辺正信

《本選》 試合形式：1セットマッチ（6-6タイブレーク）ノードバンテージ



# 女子Aクラス

4月6日 会場：万博記念公園

《予選》 試合形式：6ゲーム先取 ノーアドバンテージ

女子A-1		スコア数	順位
1	山王 広子	ほっとNJ	1
2	植田 麻美子	フリー	2
3	香取 美和	フリー	3

女子A-2		スコア数	順位
1	匂坂 晶	マスガイア	1
2	松井 直美	T-1	3
3	伊藤 雅代	フリー	2

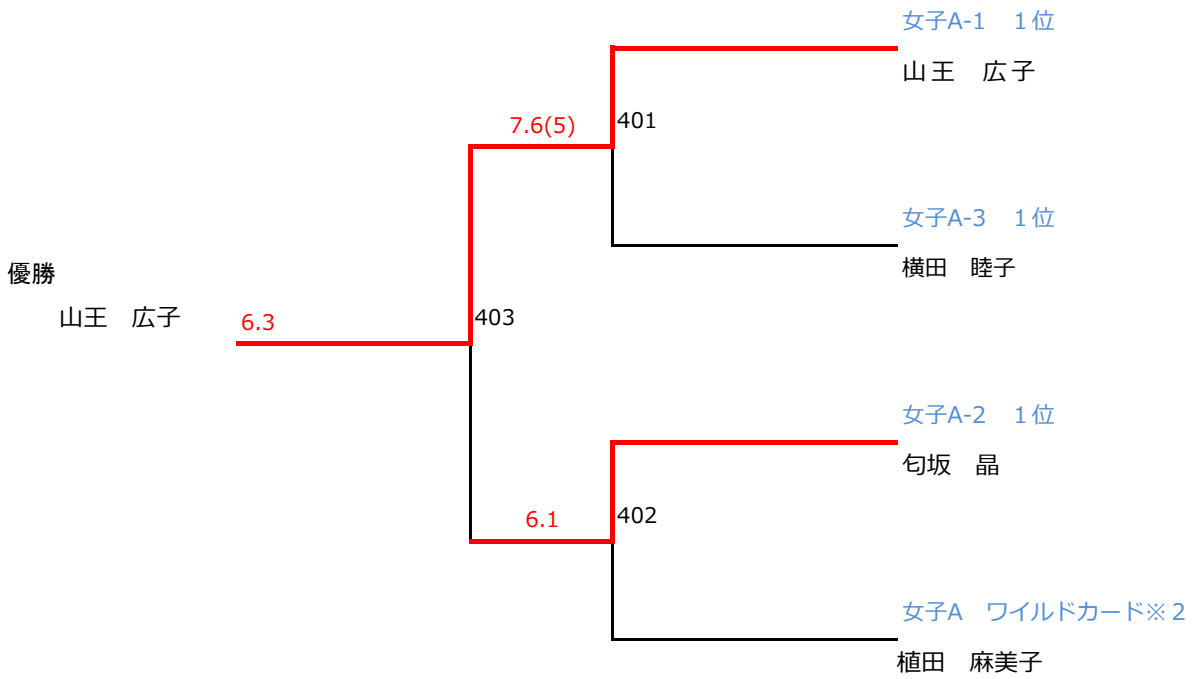
女子A-3		スコア数	順位
1	横田 睦子	フルハウス	1
2	大塚 紀子	AES	2
3	寺田 涼音	フリー	-

※1・試合は1-2→2-3→1-3の順で試合進行。

※2・各ブロックの1位はトーナメント戦に出場。各ブロック2位の中で得ゲーム差→得失ゲーム差によって決め、1名はワイルドカード枠として決勝リーグに出場できます。ただし、同スコア数の場合はじゃんけんで勝敗を決めます。

【参考】・昨年優勝者 山王広子 準優勝 矢口智恵

《本選》 試合形式：1セットマッチ（6-6タイブレーク）ノーアドバンテージ



# 女子Bクラス

4月6日 会場：万博記念公園

《予選》 試合形式：6ゲーム先取 ノーアドバンテージ

女子B-1		スコア数				順位
1	飯島 悦子	NJTC				4
2	小野寺 順子	フリー				1
3	片倉 和枝	フリー				1
4	宇田 淳子	NJTC				3

女子B-2		スコア数				順位
1	新井 祥子	NJTC				3
2	長岡 まき	フリー				2
3	明石 秀美	フリー				1

女子B-3		スコア数				順位
1	岡野 有希子	NJTC				3
2	金網 喜代美	フリー				2
3	池辺 晴美	フリー				1

※ 1・女子B-1ブロックは1人2試合。試合は1-2→3-4→1-3→2-4の順で試合進行。

※ 2・女子B-2 B-3ブロックは1-2→2-3→1-3の順で試合進行。

※ 3・各ブロックの1位はトーナメント戦に出場。各ブロック2位の中で得ゲーム差→得失ゲーム差によって決め、1名はワイルドカード枠として決勝リーグに出場できます。ただし、同スコア数の場合はじゃんけんで勝敗を決めます。

《本選》 試合形式：1セットマッチ（6-6タイプブレイク）ノーアドバンテージ

